

國際體操總會 (FIG) 韻律體操手具規格

2019 年 9 月 1 日公告版本

韻律體操

經 FIG 認證的賽事中，所有的手具應具有符合 FIG 規則的標記，這些標記不可移除。在 FIG 認證的賽事中，僅能使用 FIG 認證合格的手具。

韻律體操 - 繩

1. 材質：麻或類似的適合材質
2. 長度：成人和青少年組皆自選
3. 厚度：平均或中段強化
4. 外形：兩端繩頭打結或不打結，沒有木製把手，可纏縛長度為手掌寬而不滑的材質。
5. 顏色：自選，亮色系較佳。

韻律體操 - 環

1. 材質：木質或合成纖維
2. 重量：
 - 2.1. 最少 300 公克
 - 2.2. 青少年最少 260 公克重量規範為未纏縛狀態
3. 內徑：
 - 3.1. 成人組 800 ~ 900 公釐
 - 3.2. 青少年組 700 ~ 900 公釐可纏縛
4. 顏色：自選，亮色系較佳。

韻律體操 - 球

1. 材質：橡膠或軟塑膠，抗靜電
2. 重量：最少 400 公克
3. 直徑：180 ~ 200 公釐，成人、青少年皆是
4. 顏色：自選，亮色系較佳。

韻律體操 - 棍棒

1. 材質：木質或合成纖維
2. 長度：400 ~ 500 公釐，成人、青少年皆是
3. 重量：最少 150 公克
重量規範為未纏縛狀態
4. 外形：瓶狀
5. 小頭直徑：最多 30 公釐
6. 顏色：自選，亮色系較佳，可纏縛。
(雙棒頭應確實固定於手具的頸部，不可旋轉)

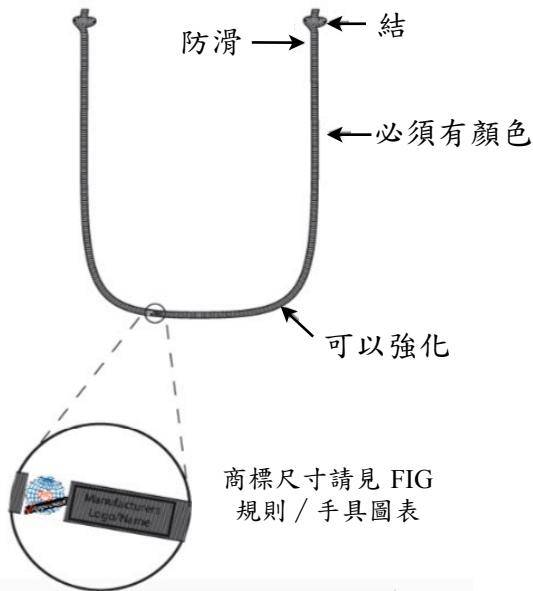
韻律體操 - 彩帶

1. 材質：緞布或類似
2. 長度：全長一片最少 6 公尺（青少年最少 5 公尺），連接彩帶棒一端的彩帶，對折並重疊 1 ± 0.1 公尺
3. 重量：不含彩帶棒，最少 35 公克（青少年最少 30 公克）
4. 寬度：40~60 公釐
5. 顏色：自選，亮色系較佳。

韻律體操 - 彩帶棒

1. 彩帶棒
 - 1.1. 材質：木質、竹子、玻璃纖維或合成纖維
 - 1.2. 長度：500~600 公釐
 - 1.3. 直徑：最粗的一端最多 10 公釐
 - 1.4. 外形：圓柱或圓錐形，握把可纏縛輕薄防滑的材質，最長 100 公釐
 - 1.5. 顏色：自選
2. 彩帶勾勾
 - 2.1. 材質：線、尼龍線或類似的物品，或可動的環連接彩帶棒。
 - 2.2. 長度：最多 70 公釐

繩：商標尺寸



| 製造商商標 / 名字 | | |
|------------|-------|---------|
| 單位：公釐 | 長度 | 誤差範圍 |
| 寬 | 10 mm | ± 2 mm |
| 長 | 32 mm | - 24 mm |

| FIG 認可 | | |
|--------|-------|--------|
| 單位：公釐 | 長度 | 誤差範圍 |
| 寬 | 10 mm | ± 2 mm |
| 長 | 10 mm | ± 2 mm |

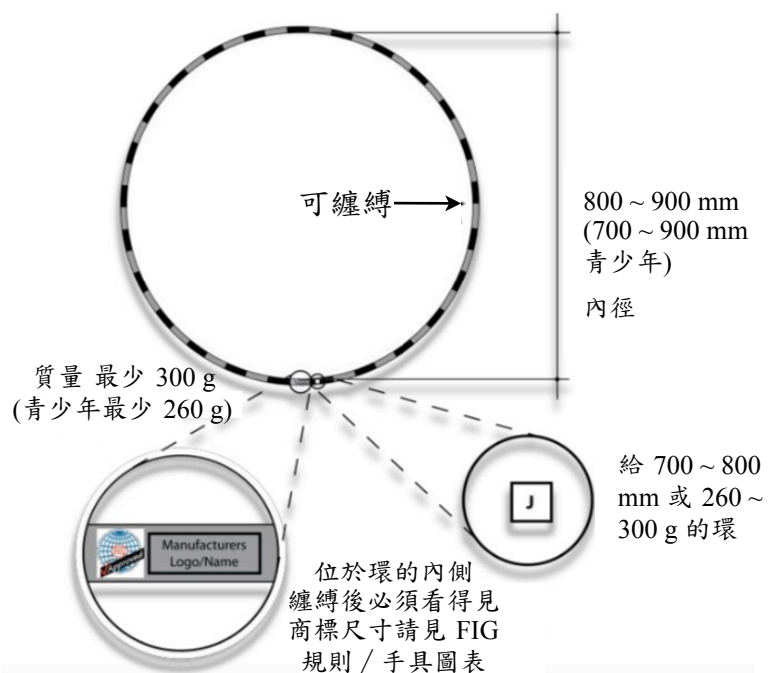
備註：FIG 商標可以轉向和製造商商標 / 名字同一方向。

環：商標尺寸

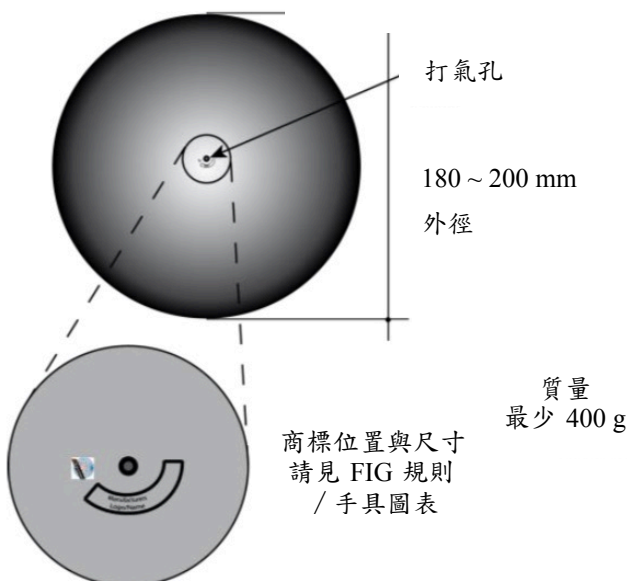
| 製造商商標 / 名字 | | |
|------------|-------|---------|
| 單位：公釐 | 長度 | 誤差範圍 |
| 寬 | 10 mm | ± 2 mm |
| 長 | 32 mm | - 24 mm |
| 在軸心的右側 | 在環的內側 | |

| FIG 認可 | | |
|--------|-------|--------|
| 單位：公釐 | 長度 | 誤差範圍 |
| 寬 | 10 mm | ± 2 mm |
| 長 | 10 mm | ± 2 mm |
| 在軸心的左側 | 在環的內側 | |

備註：FIG 商標可以轉向和製造商商標 / 名字同一方向。



球：商標尺寸



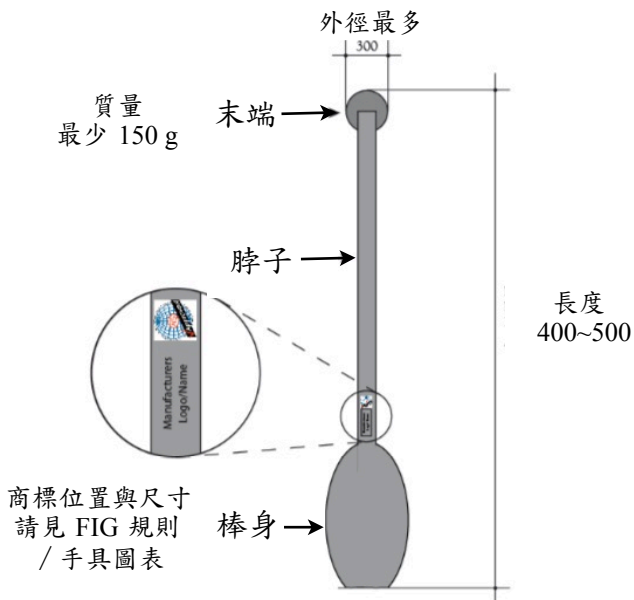
| 製造商商標 / 名字 | | |
|------------|-------|---------|
| 單位：公釐 | 長度 | 誤差範圍 |
| 寬 | 10 mm | ± 2 mm |
| 長 | 32 mm | - 24 mm |
| 距離打氣孔的位置 | 10 mm | ± 5 mm |

備註：如圖所示，製造商商標可以是矩形或是弧形。

| FIG 認可 | | |
|-----------|-------|--------|
| 單位：公釐 | 長度 | 誤差範圍 |
| 寬 | 10 mm | ± 2 mm |
| 長 | 10 mm | ± 2 mm |
| 打氣孔的左側的距離 | 10 mm | ± 5 mm |

備註：FIG 商標可以轉向和製造商商標 / 名字同一方向。

棍棒：商標尺寸



所有長度為公釐

| 製造商商標 / 名字 | | |
|------------|-------|---------|
| 單位：公釐 | 長度 | 誤差範圍 |
| 寬 | 10 mm | ± 2 mm |
| 長 | 32 mm | - 24 mm |
| 距離棒身的位置 | 20 mm | ± 15 mm |

| FIG 認可 | | |
|--------|-------|--------|
| 單位：公釐 | 長度 | 誤差範圍 |
| 寬 | 10 mm | ± 2 mm |
| 長 | 10 mm | ± 2 mm |

備註：FIG 商標可以轉向和製造商商標 / 名字同一方向。

彩帶：商標尺寸

| 製造商商標 / 名字 | | |
|------------|-------|---------|
| 單位：公釐 | 長度 | 誤差範圍 |
| 寬 | 10 mm | ± 2 mm |
| 長 | 32 mm | - 24 mm |

| FIG 認可 | | |
|--------|-------|--------|
| 單位：公釐 | 長度 | 誤差範圍 |
| 寬 | 10 mm | ± 2 mm |
| 長 | 10 mm | ± 2 mm |

於彩帶前端（彩帶棒）和末端的位置

| | | |
|---------|--------|---------|
| 距離末端的位置 | 100 mm | ± 20 mm |
| 距離前端的位置 | 50 mm | ± 10 mm |

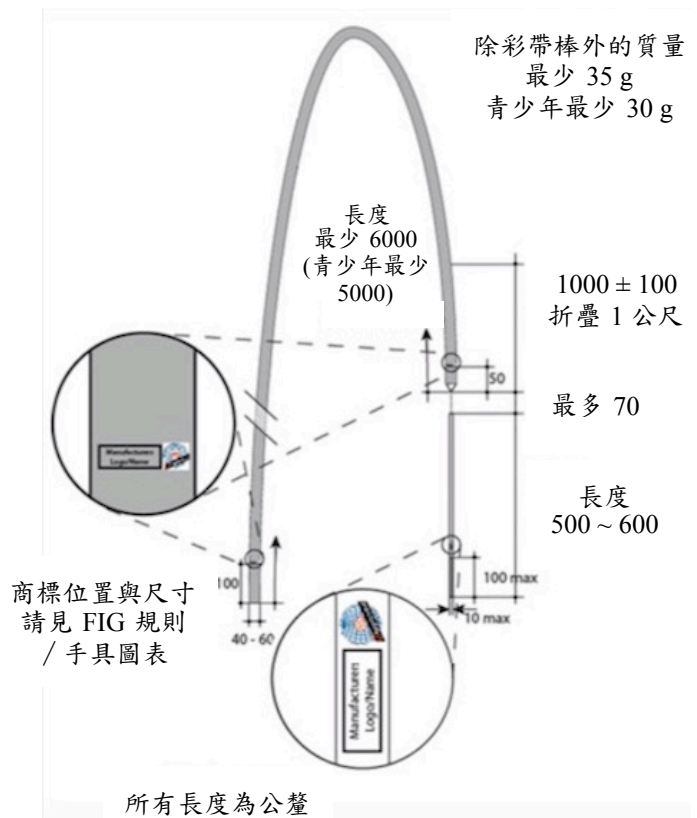
備註：FIG 商標可以轉向和製造商商標 / 名字同一方向。

彩帶棒：商標尺寸

| 製造商商標 / 名字 | | |
|------------|-------|---------|
| 單位：公釐 | 長度 | 誤差範圍 |
| 寬 | 10 mm | ± 2 mm |
| 長 | 32 mm | - 24 mm |

| FIG 認可 | | |
|-----------------|-------|--------|
| 單位：公釐 | 長度 | 誤差範圍 |
| 寬 | 10 mm | ± 2 mm |
| 長 | 10 mm | ± 2 mm |
| 距離末端 100 mm 的位置 | 10 mm | ± 2 mm |

備註：FIG 商標可以轉向和製造商商標 / 名字同一方向。



中華民國體操協會韻律體操國小中、低年級組自訂手具規格

107 年 1 月 11 日修訂

| 組別 | 項目 | 材質、測量描述 |
|--------|----|---|
| 國小中年級組 | 繩 | 同 FIG 之規定 |
| | 環 | 同 FIG 之規定，唯重量最少 220 公克，內徑介於 650 ~ 800 公釐。 |
| | 球 | 同 FIG 之規定，唯重量最少 240 公克，直徑介於 150 ~ 180 公釐。 |
| | 棍棒 | 同 FIG 之規定，唯重量最少 75 公克，長度介於 330 ~ 400 公釐。 |
| | 彩帶 | 同 FIG 之規定，長度至少 4 公尺。 |
| 國小低年級組 | 繩 | 同 FIG 之規定 |
| | 環 | 同 FIG 之規定，重量不限，內徑介於 600 ~ 800 公釐。 |
| | 球 | 同 FIG 之規定，唯重量最少 240 公克，直徑介於 150 ~ 180 公釐。 |
| | 棍棒 | 同 FIG 之規定，唯重量最少 75 公克，長度介於 330 ~ 400 公釐。 |

★ 國小中年級組可使用大一年齡層之規定手具，亦即可使用青少年之規定手具。